

ВИДЕОДОМОФОНЫ МОДЕЛЕЙ НА-201, НАС-201.

РУКОВОДСТВО ПОЛЬЗОВАТЕЛЯ

1. НАЗНАЧЕНИЕ.

Видеодомофоны НА-201, НАС-201 фирмы "HYUNDAI" предназначены для обеспечения дистанционного наблюдения пространства перед входной дверью и организации двухсторонней аудио связи с посетителем. Для наблюдения пространства перед входной дверью необходимо использовать отдельный вызывной блок со встроенной видеокамерой и микрофоном, далее «Блок камеры». Также видеодомофон позволяет управлять замком, который может быть либо электромагнитного, либо электромеханического типа.

2. ОСНОВНЫЕ ОСОБЕННОСТИ.

- Не сложная установка
- Простое управление работой
- Автоматическое включение видеосигнала при вызове с блока камеры, двухсторонняя аудио связь
- Высококачественное изображение, возможность управления электрическим замком
- К монитору может быть подключено параллельно другой монитор, дополнительная камера и блок памяти;

3. ТЕХНИЧЕСКИЕ ХАРАКТЕРИСТИКИ ВИДЕОДОМОФОНА.

	НА-201	НАС-201
Размер монитора по диагонали	4 дюйма	4 дюйма
Тип кинескопа	черно-белый, "планарного" типа	Цветной, TFT LCD
Разрешающая способность	380 ТВЛ	
Кадровая развертка	50(60) Гц	
Строчная развертка	15750 Гц	
Амплитуда входного видео сигнала	1 В	
Макс. мощность потребляемая видеодомофоном	8,5 Вт	
Напряжение питания переменного тока	90-250В (50/60Гц)	
Тип подключаемого блока камеры	4-х проводной	
Температура работы	-10...+40 С	
Габаритные размеры	188x208x60 мм	

4. ОПИСАНИЕ РАБОТЫ ВИДЕОДОМОФОНА.

Вызов с «Блока камеры». При нажатии кнопки "Вызов" на блоке видеокамеры, в видеодомофоне звучит мелодичный звуковой сигнал вызова и на экране монитора появляется изображение посетителя. Для организации двухсторонней аудио связи с блоком камеры, необходимо снять трубку на мониторе. После окончания разговора и возвращения трубки на рычаг отбоя связь прекращается, и экран монитора гаснет.

Просмотр изображения. Видеодомофон позволяет наблюдать пространство перед дверью без вызова с «Блока камеры». При нажатии на видеодомофоне кнопки "MONITOR" (см. рис. 1), на экране монитора появится изображение обстановки перед «блоком камеры». При подключении двух камер, повторное нажатие на кнопку "MONITOR", приводит к переключению на другую камеру. При снятии и возвращении трубки на рычаг отбоя видеодомофона экран монитора гаснет. Изображение можно выключить нажатием кнопки "OFF".

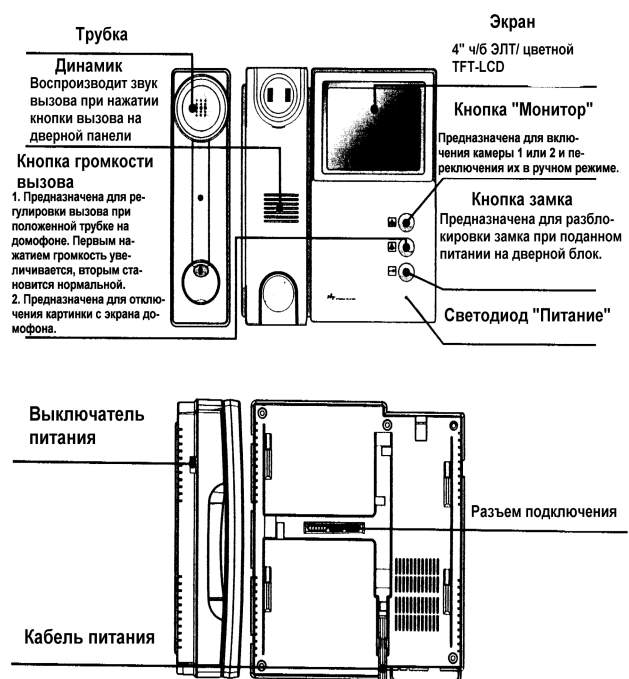


Рис. 2

Если после нажатия кнопки "Вызов" трубка на видеодомофоне не была снята, то изображение на экране монитора погаснет через 30-50с. Если трубка была снята и не положена на рычаг отбоя, экран монитора погаснет через 3 мин. Для продолжения разговора на время более 3 мин. нажмите кнопку "MONITOR"

Вызов другого монитора, подключенного параллельно. При нажатии кнопки "Интерком" на параллельно подключенных мониторах звучит сигнал вызова. При поднятии трубок на мониторах устанавливается аудио связь между ними. Дверной блок при этом отключен от аудиоканала.

Открытие двери. Если к видеодомофону подключён замок, то при нажатии кнопки "DOOR REL" на мониторе, **когда трубка снята**, (см. рис.1), замок установленный на двери разблокируется и посетитель сможет войти.. Замок можно использовать электромеханического или электромагнитного типа.

5. ВОЗМОЖНЫЕ КОНФИГУРАЦИИ ПОДКЛЮЧЕНИЯ «БЛОКА КАМЕРЫ» И ВИДЕОДОМОФОНА.

КАРТИНКИ ИЗ БУКЛЕТА (СХЕМАТИЧНО).

6. УСТАНОВКА.

6.1 ПОДГОТОВКА К УСТАНОВКЕ.

Для качественной работы видеодомофона необходимо:

- Убедиться, что в месте его установки отсутствуют резкие перепады влажности, температуры, следы коррозии и повышенная запыленность
- Исключить прямую засветку солнечными лучами или отраженным светом блока видеокамеры
- Избегать сращивания проводов между видеодомофоном и камерой
- Не устанавливать видеодомофон в непосредственной близости от электронного оборудования, компьютеров, телевизоров, видеомагнитофонов и т.д.
- Не допускайте воздействие на «блок камеры» и видеодомофон паров кислот, соединений аммония и вредных газов;

Производителем рекомендуется: максимальная длина соединительного кабеля, между видеодомофоном и блоком камеры "HYUNDAI" не должна превышать 50 м при сечении жил кабеля 0,65 мм².

Максимальная длина и сечение соединительного кабеля, между видеодомофоном и блоками камер DVC, должны быть выбраны в соответствии с инструкцией по эксплуатации к ним.

6.2 МОНТАЖ ВИДЕОДОМОФОНА И БЛОКА КАМЕРЫ.

Установка блока камеры и видеодомофона должна производиться в соответствии с рис. 3.

- Разметьте крепление кронштейна видеодомофона;
- Закрепите кронштейн крепления саморезами из комплекта поставки к стене;
- Наденьте монитор на кронштейн. При этом 2 вертикальных уголка на кронштейне должны войти в соответствующие прорези в нижней крышке видеодомофона;
- Угол h (см. рис.3) зависит от типа объектива конкретного блока видеокамеры

Примечание: Монтаж блоков видеокамер (например, DVC-....), необходимо производить в соответствии с инструкцией по эксплуатации на них.

Угол h (см. рис.3) зависит от типа объектива конкретного блока видеокамеры.

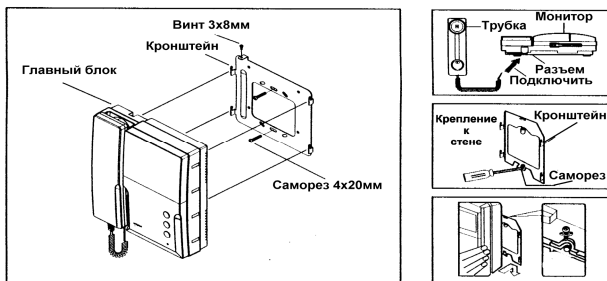


Рис. 5

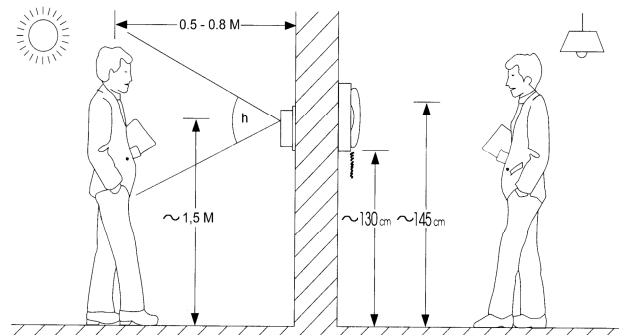


Рис. 3

6.3 ПОДКЛЮЧЕНИЕ ВИДЕОДОМОФОНА И БЛОКА КАМЕРЫ.

- Снимите видеодомофон и «блок камеры» с кронштейнов;
- Подключите «блок камеры» к видеодомофону в соответствии с инструкцией по эксплуатации блока;
- Подключите последовательно цепь замка и его источника питания к проводам или клеммам «Блока камеры»;
- Установите видеодомофон (с блоком памяти или без него) и «блок камеры» на кронштейны;
- Подключите сеть переменного напряжения 220 В и включите выключатель питания рис. 1 на мониторе и убедитесь в работоспособности всей системы в целом;
- Другие электрические соединения производите в соответствии с типовыми схемами включения рис. 9

7. ДОПОЛНИТЕЛЬНЫЕ АКСЕССУАРЫ

7.1 БЛОК ПАМЯТИ НVM-200В/С

Блок памяти НVM-200В/С позволяет осуществлять видеозапись событий происходящих в зоне вызывного блока. Видеозапись может осуществляться как в ручном, так и в автоматическом режиме.

НАЗНАЧЕНИЕ КНОПОК

Кнопка установки времени TIME. Для установки времени в видеодомофоне используются две кнопки. Для увеличения значения используйте кнопку «RECORD» уменьшения кнопку «REVIEW» рис. 3

Кнопка ручной записи RECORD. При нажатии на кнопку происходит ручная запись видеоизображения на экране в память. Поднятие трубки при этом не требуется.

Кнопка ручного просмотра REVIEW. При нажатии на кнопку на экране монитора появляются кадры, записанные в память. Последующее нажатие воспроизводит следующий записанный кадр.

Кнопка Away. Кнопка включения автоматической записи при вызове с «Блока камеры». Также используется для отключения режима просмотра.

Подключите блок памяти в соответствии с рис. 9. Закрепите его на мониторе в соответствии с рис. 3.

7.2 ДОПОЛНИТЕЛЬНАЯ ТРУБКА НDP-2000.

Дополнительная трубка предназначена для подключения к видеодомофону НА-200/НАС-200.

Возможны следующие максимальные комбинации при подключении:

1 видеодомофон - 3 дополнительные трубки

2 видеодомофона - 2 дополнительные трубки

3 видеодомофона - 1 дополнительная трубка.

Одна из схем приведена на рис. 5

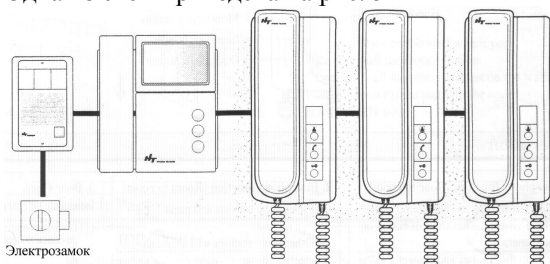


Рис. 5

ТЕХНИЧЕСКИЕ ХАРАКТЕРИСТИКИ ТРУБКИ.

	НDP-2000
Питание	От видеодомофона
Номинальный ток потребления,	15 мА
Максимальный ток потребления,	200 мА
Количество проводов,	6 шт
Максимальное расстояние от монитора до трубки,	50 м (ϕ 0,65мм)

7.3 НАЗНАЧЕНИЕ ОРГАНОВ УПРАВЛЕНИЯ.

Кнопка связи с дверным блоком предназначена для включения аудио связи между дополнительной трубкой и дверным блоком

Кнопка интерком предназначена для подачи сигнала вызова с дополнительной трубки на видеодомофон. Для этого необходимо нажать ее при поднятой трубке. После поднятия трубки на видеодомофоне организуется аудио связь.

Кнопка открывания замка предназначена для включения контактов реле замка, находящихся в дверном блоке.

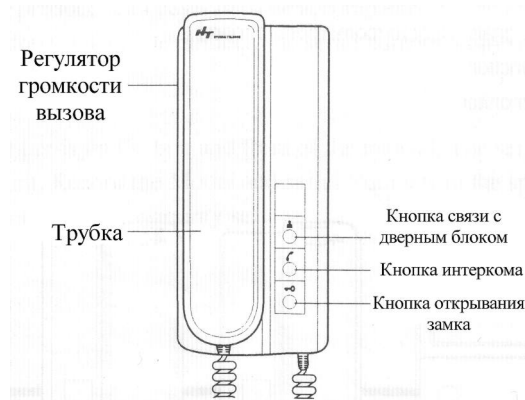


Рис. 6

7.4 НАЗНАЧЕНИЕ КЛЕМ РАЗЪЕМА МОНИТОРА.

V0 (1)	Видео вход.
V- (2)	Общий.
V+ (3)	Питание +12В.
DP (4)	Аудио.

8. ТЕХНИЧЕСКОЕ ОБСЛУЖИВАНИЕ.

Отключите питание видеодомофона. Очистка наружной поверхности видеодомофона, и блока видеокамеры производится мыльным раствором и мягкой тканью. Не допускается очистка внешней поверхности оборудования бензином, растворителями и абразивными веществами, а так же попадание в него влаги.

9. КОМПЛЕКТ ПОСТАВКИ.

В комплект поставки НА-201/НАС-201 входит:

• Видеодомофон	шт.	1
• Трубка видеодомофона		1
• Скоба крепления видеодомофона к стене		1
• Саморезы для крепления кронштейна к стене		2
• Винт крепления скобы к видеодомофону		1
• 4-х жильный кабель		1
• 2-х жильный кабель		1
• Инструкция по эксплуатации на русском языке		1
• Инструкция по эксплуатации на английском языке		1

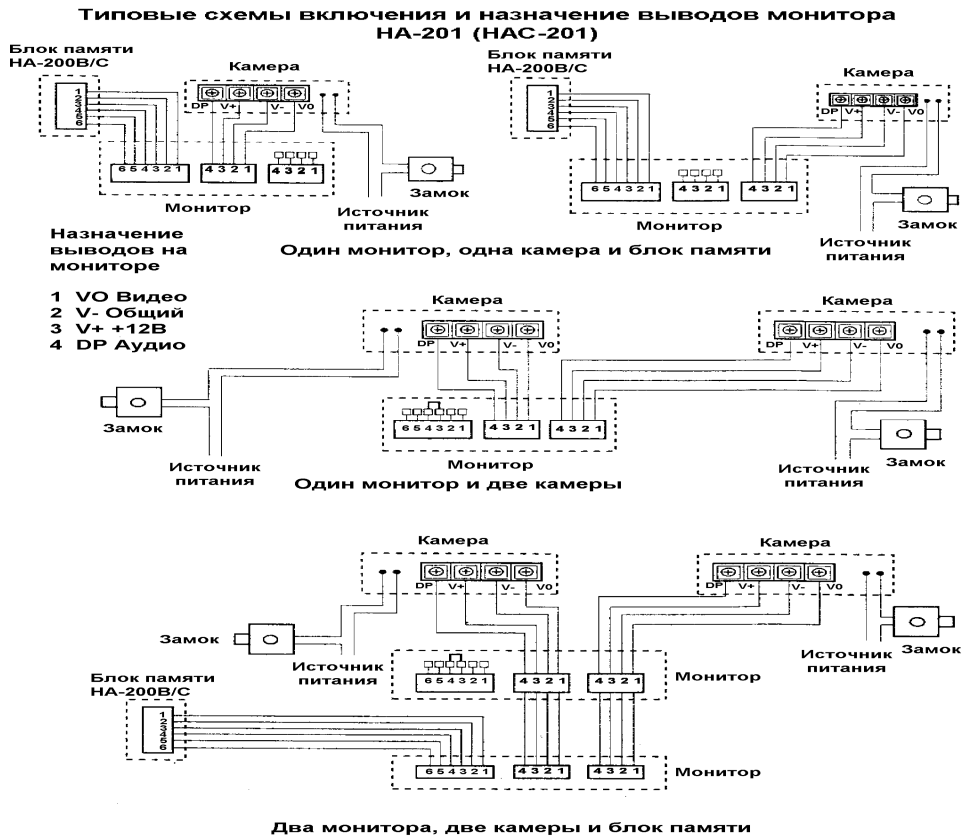


Рис. 6